

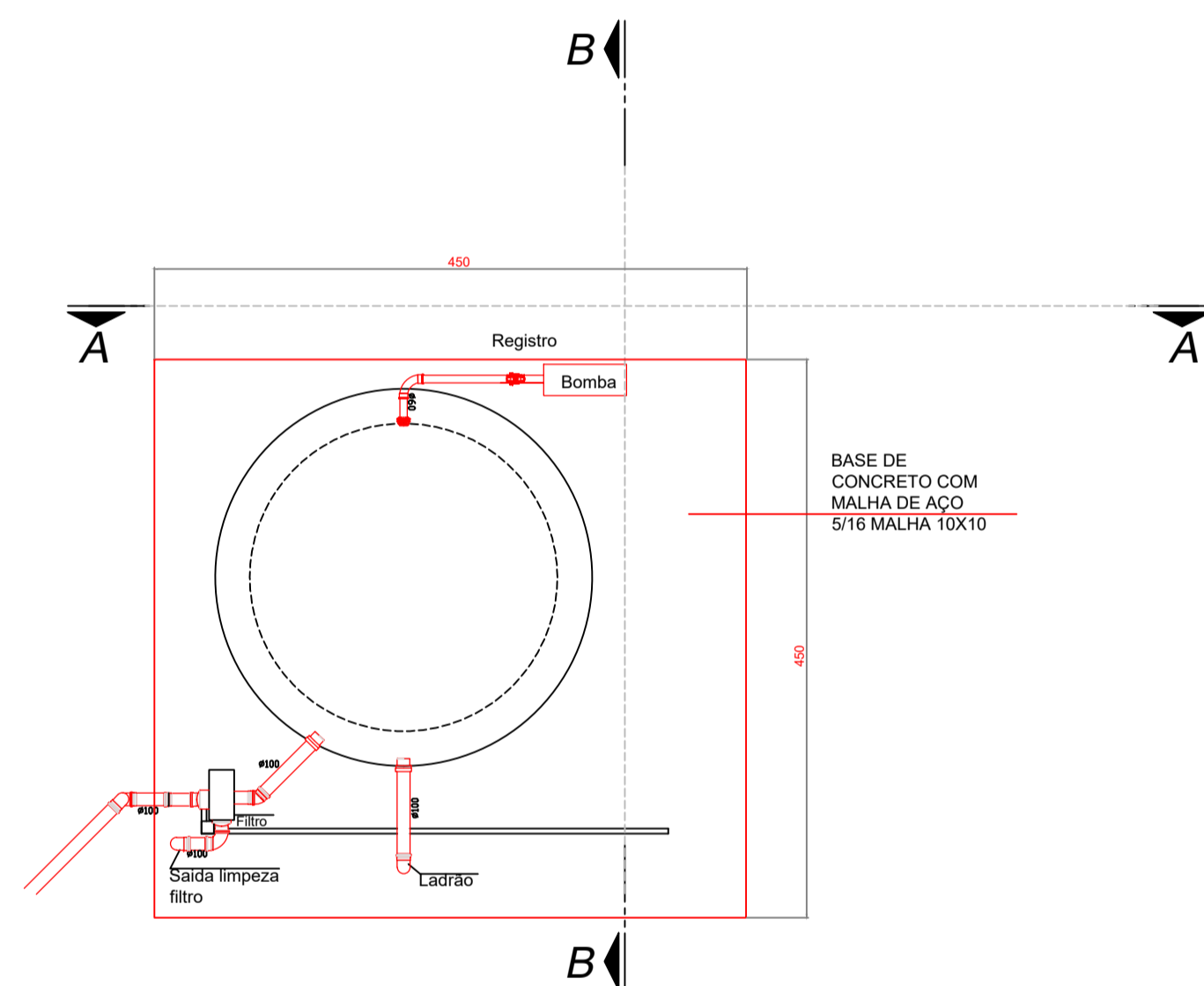
PLANTA BAIXA - CORBERTURA
ESCALA: 1:50

OBS: SERÃO INSTALADOS TRÊS PONTOS DE ÁGUA

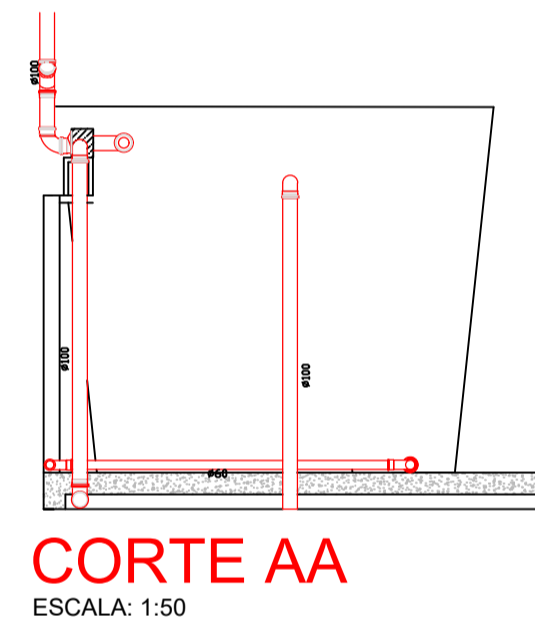
LOCALIZAÇÃO DAS TORNEIRAS



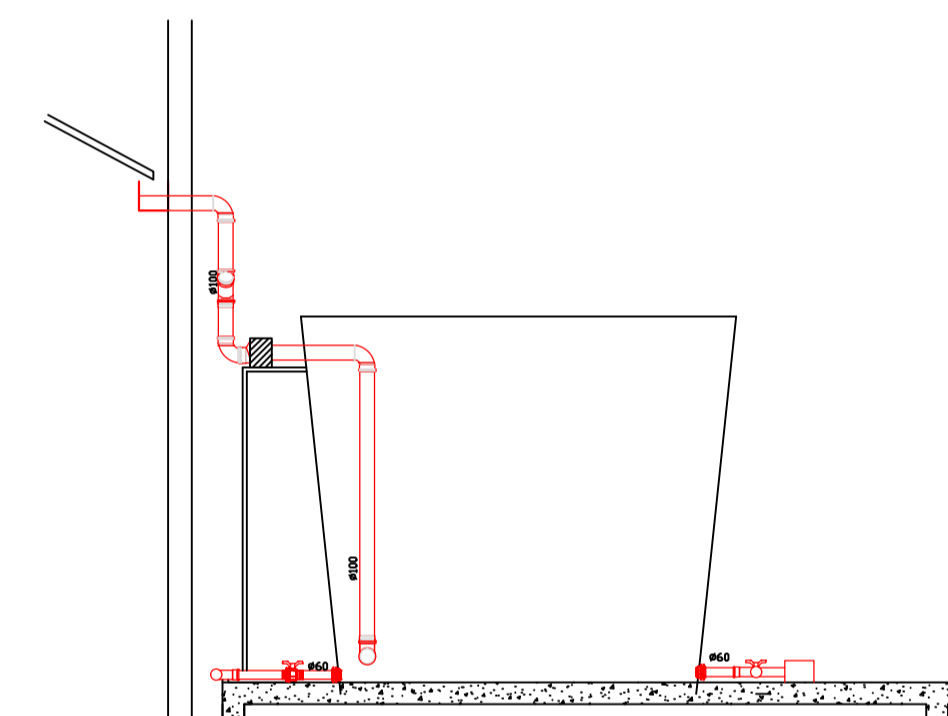
PONTOS DAS TORNEIRAS



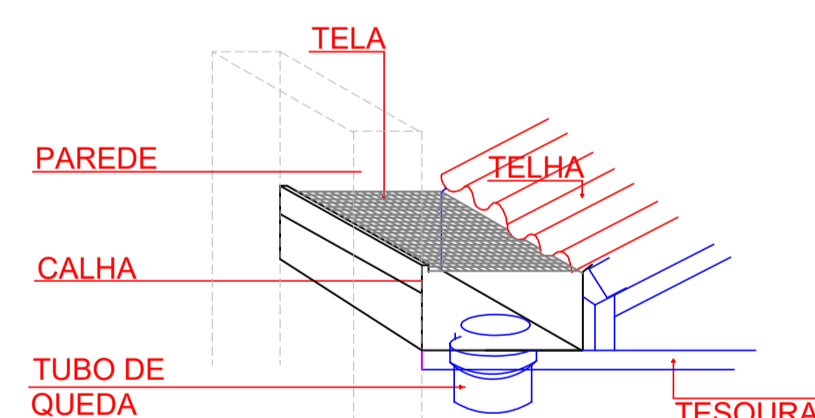
PLANTA BAIXA



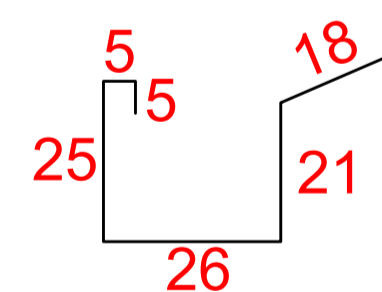
CORTE AA
ESCALA: 1:50



CORTE BB
ESCALA: 1:50

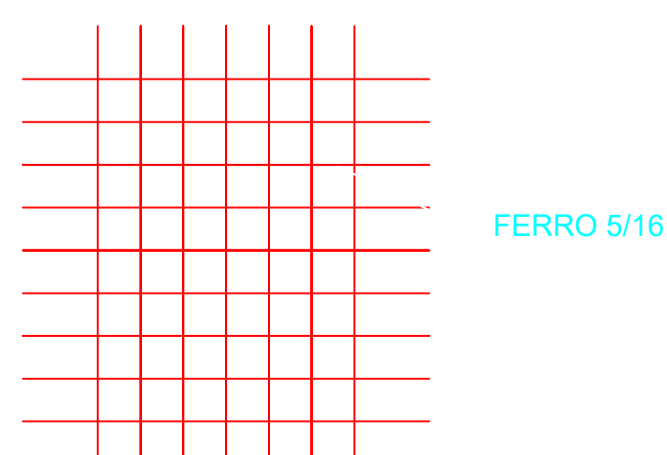


DETALHE CALHA
SEM ESCALA



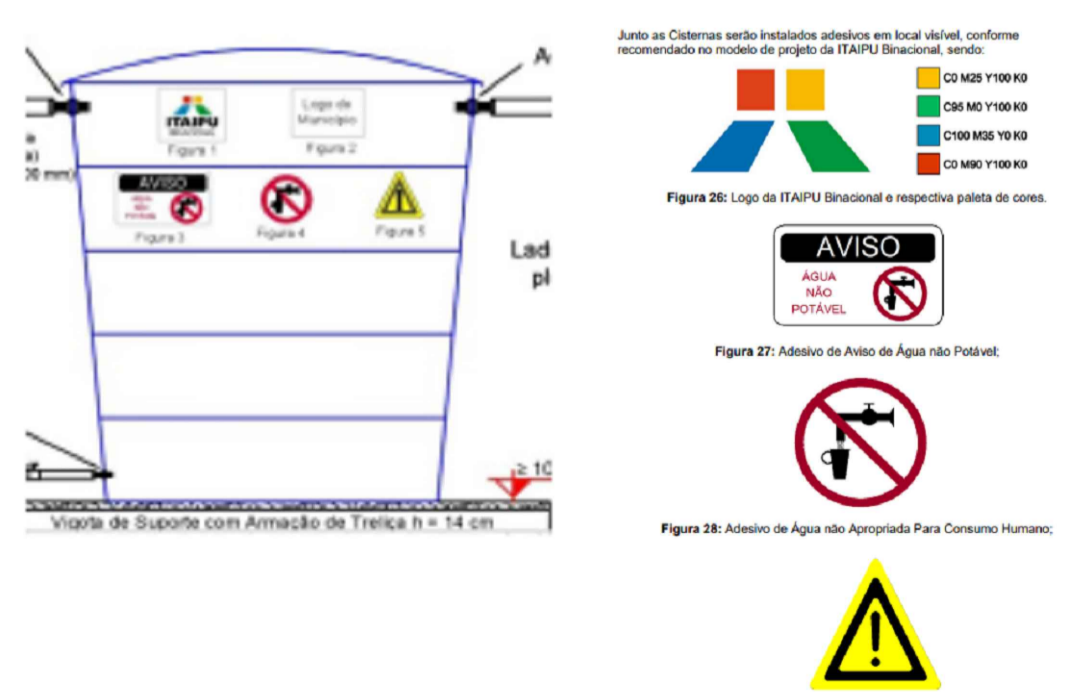
DETALHE CALHA
SEM ESCALA

DETALHE MALHA
SEM ESCALA



RELAÇÃO DE MATERIAIS	
DESCRIÇÃO	QUANTIDADE
Adaptador p/ Saída de Vaso Sanitário Série Normal 100mm	04un
Adaptador Soldável com Anel para Caixa D'Água 60mm	04un
Curva 90° Curta Série Normal 100mm	04un
Curva 90° Soldável 60mm	04un
Joelho 45° Série Normal 100mm	04un
Joelho 90° Série Normal 100mm	08un
Junção Simples Série Normal 100mm	02un
Redução Excêntrica Série Normal 150x100mm	04un
Registro Esfera VS Soldável 50mm	04un
Tê Soldável 60mm	02un
Tubo de PVC Série Normal 100mm	80m
Tubo Soldável 3m x 60mm	10m
Reservatório de água 20.000 lts	01 un
Calha Galvanizada	45,00
Cano PVC Ø25mm	30,0m
Filtro externo para águas pluviais - cisterna	02un
Bomba Centrífuga para cisterna 1cv	01un

DETALHE ADESIVOS DA CAIXA



ESTATÍSTICA	
ÁREA DO TERRENO:.....	7580,00 m2
ÁREA EXISTENTE À REFORMAR:.....	225,00m2
APROVAÇÃO PÚBLICA	
LAYOUT CISTERNA	
OBRA:	CISTERNA PÁTIO DE MAQUINAS DE CÉU AZUL
PROPRIETÁRIO:	MUNICÍPIO DE CÉU AZUL
RESP. TÉCNICO - PROJETO:	PROPRIETÁRIO:
	MUNICÍPIO DE CÉU AZUL CNPJ: 76.206.473/0001-01
DESENHO:	FRANCHA:
FRANCIELLY DIAS	01
DATA:	CONTEÚDO:
OUTUBRO /2021	PLANTA BAIXA E DETALHES
ESCALA:	INDICADA
INDICADA	01
A APROVAÇÃO DO PRESENTE PROJETO PELA PREFEITURA NÃO RECONHECE A PROPRIEDADE DO IMÓVEL	